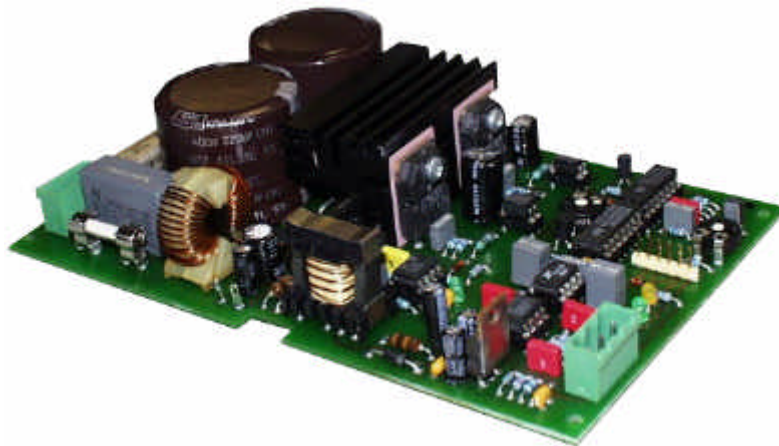
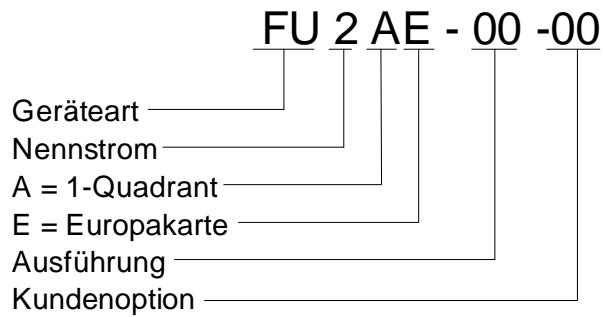


Regelgerät FU 2 AE



**Regelgerät zur Frequenzsteuerung von
1-Phasen Wechselstrommotoren im Leistungsbereich bis 450 VA**

- ◆ Platine in Open Frame Technik zum Einbau in Gehäuse
- ◆ Vielspannungseingang 90 VAC ... 270 VAC, 45 ... 64 Hz
- ◆ Stufenloser Frequenzstellbereich 0 ... 100 Hz
- ◆ Potentialfreie Regelelektronik
- ◆ Ausgangsspannung rechteckförmig



Technische Daten:

Typ:

FU 2 AE

Eingangsspannung:	1-Phasig 90 V~ ... 270 V~, 45 ... 64 Hz
max. Eingangsstrom:	2,5 A
Anschlußleistung:	
Absicherung intern:	5A mT
max. Ausgangsspannung:	
max. Ausgangsstrom:	3,5 A
Dauerausgangsstrom:	2 A
max. Ausgangsfrequenz:	100 Hz
Nennausgangsleistung:	450 VA
Wirkungsgrad:	ca. 95%
Verlustleistung im Leerlauf:	ca. 10 W
Verlustleistung bei Nennlast:	ca. 20 W
Kühlung:	Natürliche Konvektion
Umgebungstemperatur:	5 ... 40 °C
Einbaulage:	beliebig
Anschluss:	Klemmen
Maße:	Europakarte (160 mm x 100 mm)