

## **Regelgeräte ECE 10 CM und DC 10 CM**

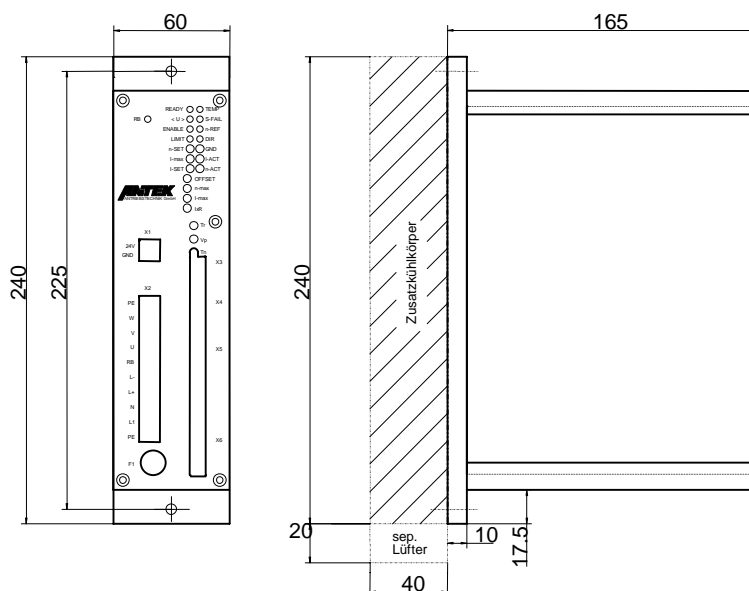


**für permanenterregte Drehstrom-Synchronmotoren bzw.  
permanenterregte Gleichstrommotoren im Leistungsbereich bis 1,4 kVA**

- ◆ Kompakte Bauform in Modulbauweise
- ◆ Vielspannungseingang 70...270 VAC bzw. 80 ... 350 VDC
- ◆ Drehzahlregelung bei Blockkommutierung mit Rotorlagegeber (ECE)
- ◆ Drehzahlregelung bei Sinuskommutierung mit Resolver (ECE)
- ◆ EMK Regelung mit IxR Kompensation oder Tachoregelung (DC)
- ◆ Unterlagerter Stromregler (DC)
- ◆ Stufenloser Drehrichtungswechsel bei Resolverbetrieb
- ◆ Potentialfreie Meldeausgänge
- ◆ Temperaturüberwachung
- ◆ Interne Ballastschaltung (ECE)
- ◆ 2 Betriebsarten (Strom bzw. Drehzahlregelung)
- ◆ Drehzahldifferenz Eingang
- ◆ Zwischenkreisverbund mehrerer Geräte möglich

**----- Unser *Antrieb* ist Ihre *Lösung* -----**

<b>Technische Daten:</b>		
<b>Typ:</b>	<b>ECE 10 CM</b>	<b>DC 10 CM</b>
Eingangsspannung:	70 ...270 VAC, 50/60 Hz oder 80...350 VDC	70 ...270 V~, 50/60 Hz oder 80...350 V=
max. Eingangsstrom:	6,3 A~	6,3 A~
interne Absicherung:	6,3 AT	6,3 AT
max. Ausgangsspannung:	0 ... 90% UZK (UZK abhängig von der Anschlußspannung)	0 ... 90% UZK (UZK abhängig von der Anschlußspannung)
max. Ausgangsstrom:	10 A/Phase	10 A/Phase
Dauerausgangsstrom:	abhängig von der Kühlung	abhängig von der Kühlung
Nennausgangsleistung:	1400 VA	1400 VA
Wirkungsgrad:	ca. 95%	ca. 95%
Verlustleistung im Leerlauf:	ca. 25 W	ca. 25 W
Verlustleistung bei Nennlast:	ca. 150W	ca. 150W
min. Ausgangsindukt.:	1 mH	1 mH
Regelbereich:		
Rotorlagegeber:	1 : 40	
Inkrementalgeber (>500 Striche):	1 : 500	
Resolver:	1 : 1000	
DC-Tacho:	1 : 1000	1 : 1000
EMK + IxR:	1 : 100	1 : 100
Umgebungstemperatur:	5 ... 40 °C	5 ... 40 °C
Einbaulage:	senkrecht	senkrecht
Anschluß:	Klemmleiste	Klemmleiste
Maße:	240 x 60 x 165	240 x 60 x 165



ANTEK GmbH  
 Im Köchersgrund 3  
 D-71717 Beilstein  
 Tel.: ++49 (0) 7062-9406-0  
 Fax: ++49 (0) 7062-23518  
 e-mail: info@antek-online.de  
<http://www.antek-online.de>