

## Regelgerät ECDC5AT



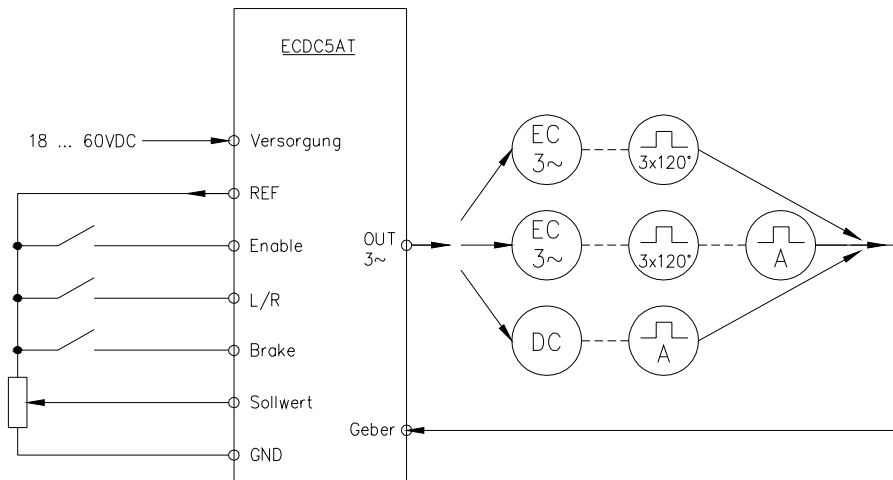
**1-Quadrant Drehzahlregelgerät für permanenterregte und elektronisch kommutierte Gleichstrommotoren im Leistungsbereich bis 350 VA.**

- Elektronischer Drehrichtungswechsel.
- Elektronische Bremsfunktion.
- Vielspannungseingang 18 ... 60 VDC.
- Elektronische Strombegrenzung.
- Analoge Sollwertvorgabe.
- Aufrastbar auf Tragschiene EN50022.
- Drehzahlstwert erfassung über Kommutierungssensoren oder separaten Inkrementalgeber.
- Steckbare Anschlussklemmen.
- Spannungsversorgung für I/O und Geber aus Regler.
- Sensorüberwachung (EC-Betrieb)

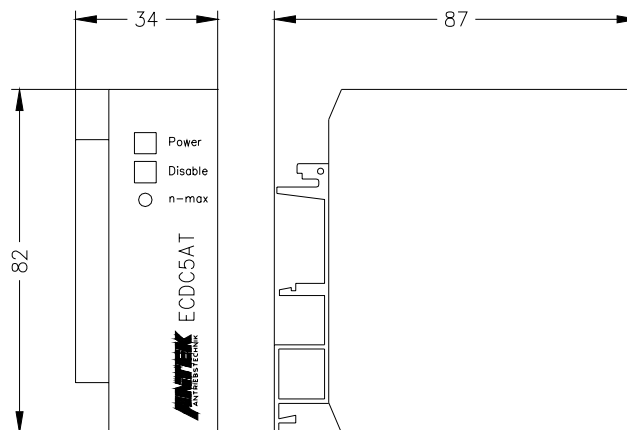
## Technische Daten:

Eingangsspannung	18...60 VDC
Nennausgangsstrom / Ph	EC-Betrieb 5 AAC DC-Betrieb 7,5 ADC
Spitzenausgangsstrom / Ph	9 A
Ausgangsspannung	0 ... UZK – 300mV
Verlustleistung Leerlauf	ca. 1 Watt
Regelbereich über Kommutierungssensor über Inkrementalgeber	1:50 (bez. auf 3.000 min-1) 1:200 ( $\geq 200$ Striche)
Umgebungstemperatur	5...40 C°
Anschluss	Steckklemmleiste 1,5

## Anschlussplan:



## Abmessungen:



ANTEK GmbH  
 Im Köchersgrund 3  
 D-71717 Beilstein  
 Tel.: ++49 (0) 7062-9406-0  
 Fax: ++49 (0) 7062-23518  
 e-mail: info@antek-online.de