

Drehstrom - Kleinmotoren

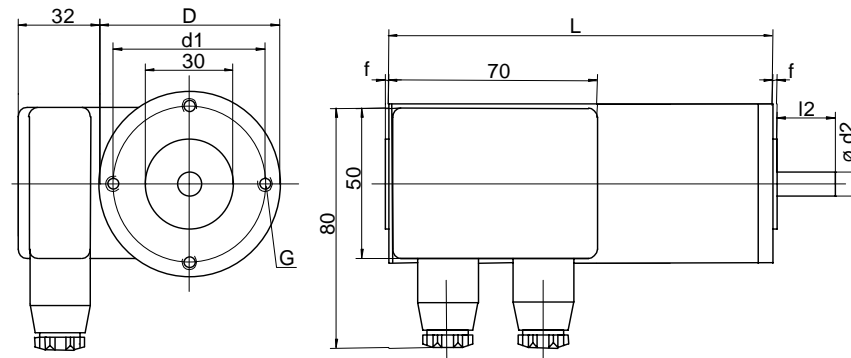


**Drehstrommotoren Baureihe D
im Leistungsbereich bis 100 W**

- ◆ Leistungsbereich bis 100 W
- ◆ Kleinstmotor in Kompaktausführung
- ◆ Schutzart IP44 (Sonderschutzarten auf Anfrage)
- ◆ extrem langlebig und wartungsfrei
- ◆ hohe Leistungsdichte
- ◆ geräuscharmer Betrieb
- ◆ Vielfältig kombinierbar mit Getrieben
- ◆ Drehzahlregelung mit FU möglich
- ◆ Ausführung 2, 4 und 6-polig
- ◆ Spannungsbereich 24, 230, 400V

----- Unser **Antrieb** ist Ihre **Lösung** -----

Technisch Daten und Maßtabelle



TYP	øD	L	ød ₁	G	l ₂	d ₂	n _N min ⁻¹	M _N Ncm	U _N V	P _N W	J gcm ²	Gewicht kg
D362 ¹⁾	36	91	25	M 3x5	12	4 ^{f6}	2650	1,5	24	4	27	0,4
D542	53	92	40	M 4x7	20	8 ^{f6}	2650	4	*	11	135	0,75
D562	53	112	40	M 4x7	20	8 ^{f6}	2650	6,5	*	19	200	1
D662	68	112	50	M 5x7	20	10 ^{f6}	2650	14	*	40	600	1,7
D882	83	132	60	M 6x7	20	10 ^{f6}	2650	33,5	*	100	1400	3,3

Als Option stehen Kombinationen von Planeten- und Schneckenradgetrieben zur Verfügung. Wir liefern auch zu jedem Motor die passende Regelelektronik.

* Spannung 24, 230, 400V

¹⁾ nur lieferbar mit Anschlußblitzen