

DC – Motoren

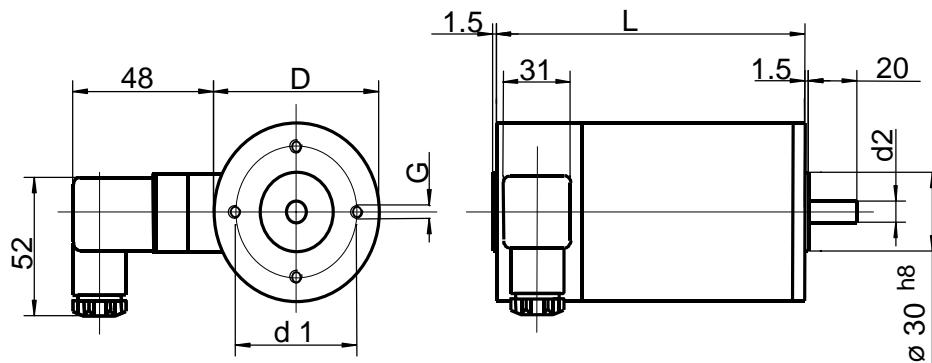


Permanentmagnet erregte Gleichstrommotoren für Stell-und Servobetrieb im Leistungsbereich bis 400W

- ◆ Kleinstmotoren in Kompaktausführung
- ◆ Nennspannung 12 ...300 VDC (Sonderspannungen auf Anfrage)
- ◆ Elektrischer Anschluß über Steckverbinder
- ◆ Schutzart IP44 (Sonderschutzarten auf Anfrage)
- ◆ Günstiger Wirkungsgrad durch Verwendung hochwertiger Werkstoffe
- ◆ Bürstenstandzeit bis zu 5000 Std.
- ◆ Gute Reversierbarkeit

----- Unser **Antrieb** ist Ihre **Lösung** -----

Technische Daten und Maßtabelle



TYP	D	L	d ₁	G	d ₂	U _N V	n _N min ⁻¹	M _N N cm	I _N A	P _N W	M _A N cm	J g cm ²	Gewicht kg
DC533	53	72	40	M 4x7	6 ^{f6}	24	3000	4,2	1,0	13,2	13,5	158	0,47
DC532	53	92	40	M 4x7	6 ^{f6}	24	3000	8,0	1,5	25,1	39	205	0,60
DC530	53	112	40	M 4x7	6 ^{f6}	24	3000	9,0	1,6	28,3	43	295	0,75
DC681	68	92	50	M 5x7	8 ^{f6}	24	3000	10,8	2,0	34,0	48	400	1,20
DC680	68	112	50	M 5x7	8 ^{f6}	24	3000	18,5	3,2	58,1	114	665	1,50
DC830	83	112	60	M 5x7	8 ^{f6}	24	3000	23,0	3,9	72,2	130	1325	2,10

Als Option stehen Kombinationen von Planeten- und Schneckenradgetriebe zur Verfügung.

Für Motorleistungen bis 400W bitte Ergänzungsübersicht anfordern.